



### ***Une balance économique pour les applications de pesée de routine***

La gamme OHAUS Pioneer de balances analytiques et de précision est conçue pour les pesées de routine fiables à un prix abordable. Adaptées à différentes applications dans les laboratoires, l'industrie et l'enseignement, les balances Pioneer sont disponibles en deux modèles, l'un à calibrage interne et l'autre à calibrage externe. Avec leur affichage LCD rétroéclairé, leurs nouveaux modes d'application et leurs paramètres ambiants intégrés, ces balances durables et compactes s'adaptent à tous les environnements de travail.

#### ***Caractéristiques standard :***

- **Cage de pesée facile à nettoyer, pour éviter la contamination des échantillons**  
La cage de pesée est composée de parois amovibles en verre et de trois portes coulissantes, ce qui permet d'éviter la contamination des échantillons. Toutes les vitres sont faciles à démonter pour le nettoyage de la balance.
- **Affichage LCD rétroéclairé, pour lire facilement les résultats même dans des environnements peu éclairés**  
Les balances Pioneer sont équipées d'un affichage LCD rétroéclairé lumineux qui permet de lire facilement les résultats, quel que soit l'éclairage. Elles conviennent donc parfaitement à tous les environnements de travail.
- **Paramètres environnementaux sélectionnables, pour réduire les influences externes et garantir la précision**  
Trois modes de filtre et un suivi de zéro réglable permettent d'ajuster la sensibilité de la balance aux interférences environnementales, aux vibrations et aux applications de remplissage à très faible débit, ce qui garantit la précision des mesures.

# Pioneer® Balances analytiques et de précision

## Les portes amovibles facilitent l'accès et le nettoyage

Pour répondre aux demandes des utilisateurs qui souhaitent nettoyer facilement leur balance, la cage de pesée a été conçue avec des portes et parois amovibles. Le démontage ne prend que quelques secondes et tous les composants de la balance, y compris le châssis, peuvent être rapidement nettoyés, ce qui facilite un nettoyage régulier : la contamination des échantillons est évitée et la durée de vie du produit est prolongée.



## L'affichage rétroéclairé lumineux permet de lire facilement les résultats

Les balances Pioneer sont équipées d'un affichage LCD rétroéclairé qui permet de lire les résultats très facilement, même dans les laboratoires où l'éclairage est faible. Résultat : un workflow plus efficace.

## Paramètres environnementaux sélectionnables pour une exploitation dans pratiquement n'importe quelle condition

Les balances Pioneer sont conçues avec des paramètres environnementaux sélectionnables, ce qui permet d'ajuster la balance à la réalité des conditions de travail.

Dans les environnements difficiles, la balance peut être ajustée pour compenser les vibrations ou d'autres perturbations. Inversement, la balance peut aussi être ajustée pour les applications de remplissage à très faible débit où la sensibilité est un facteur essentiel.

Une housse de protection en utilisation remplaçable renforce la protection contre les déversements accidentels, les poussières et les débris, et contribue à éviter tout dommage à l'afficheur et au clavier.



## Modes d'application

- **Pesée** — Détermine le poids des objets sur le plateau dans l'unité de mesure sélectionnée.
- **Comptage de pièces** — Compte le nombre de pièces sur le plateau à l'aide d'un poids uniforme.
- **Pesée en pourcentage** — Mesure le poids d'un échantillon sous la forme d'un pourcentage du poids de référence préétabli.
- **Détermination de la densité** — Détermine la densité des solides ou des liquides. Avec le crochet de pesée sous balance intégré, il est possible d'exécuter des tests de pesanteur spécifiques pour les objets ne pouvant être facilement placés sur le plateau de pesage.
- **Pesée dynamique** — Pèse une charge instable. La balance prend une moyenne des poids sur une période déterminée.

## Caractéristiques standard

### Anneau de sécurité intégral



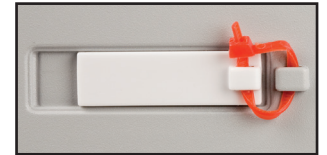
Permet de fixer la balance à un poste de travail pour empêcher tout mouvement accidentel ou même tout vol.

### Interface RS232

Le port RS232 permet une connexion avec une imprimante ou un ordinateur OHAUS. Il envoie l'identifiant de la balance et les espaces pour l'enregistrement de l'identifiant utilisateur, de l'identifiant projet, de l'heure et de la date.

### Verrouillage du menu intégral

Une association du logiciel et d'un interrupteur mécanique vous permet de verrouiller les menus, y compris le menu de calibration.



### Unités et modes d'application multiples

Dotée des caractéristiques standard de pesée, comptage de pièces, pesée en pourcentage, pesée dynamique et détermination de la densité et de 15 unités internationales de pesée, y compris une unité personnalisée.

### Crochet de pesée sous balance

Le crochet de pesée intégré sous la balance vous permet de suspendre



un objet sous la balance pour en calculer la densité et la pesanteur spécifique.



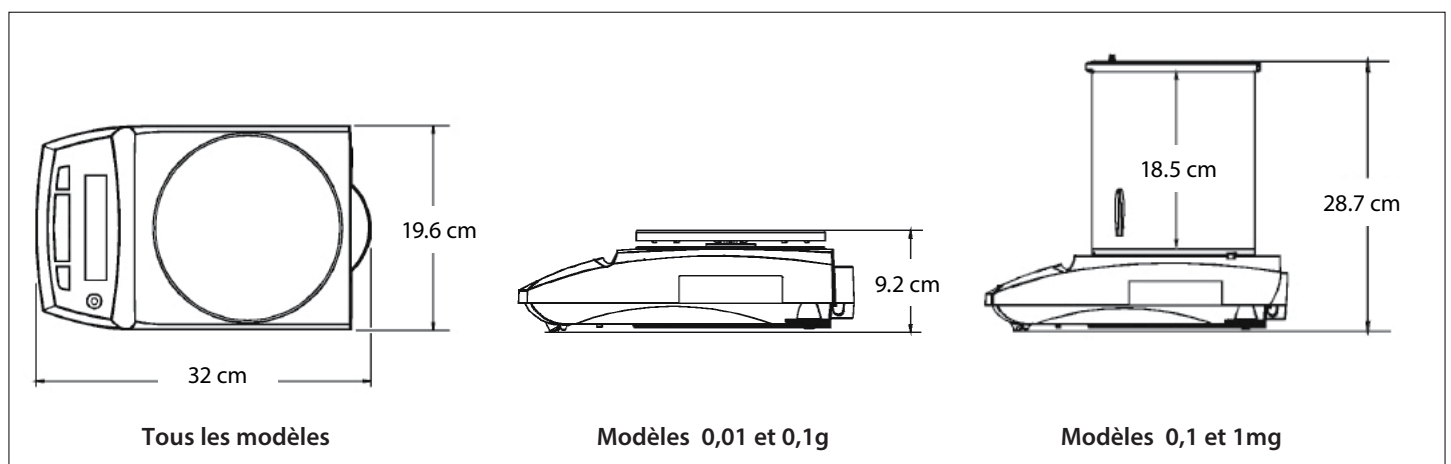
### Indicateur de niveau à l'avant

Un rapide coup d'œil sur l'indicateur de niveau à l'avant vous permet de vérifier que la balance est à niveau avant de procéder à toute mesure.

### Afficheur rétroéclairé

Permet de lire facilement les résultats quel que soit l'éclairage.

## Dimensions



# Pioneer® Balances analytiques et de précision

Modèle	PA124C	PA224C	PA223C	PA423C	PA2202C	PA4202C	PA4201C
Modèle à calibrage externe	PA124	PA224	PA223	PA423	PA2202	PA4202	PA4201
Modèle approuvé	PA124CM/2	PA214CM/2	PA223CM/2	PA423CM/2	PA2202CM/2	PA4102CM/2	—
Capacité (g)	120	220 210 (modèle M)	220	420	2200	4200 4100 (modèle M)	4200
Précision d'affichage d	0.1 mg		1 mg		10 mg		100 mg
Précision d'affichage approuvée	1 mg		10 mg		100 mg		—
Reproductibilité (écart type)	0.1 mg		1 mg		10 mg		100 mg
Linéarité	0.2 mg	0.3 mg	2 mg		20 mg		100 mg
Modes d'application	Pesée, comptage de pièces, pesée en pourcentage, pesée dynamique ou d'animaux, détermination de la densité						
Unités de pesée	mg, g, ct, oz, dwt, tical, tola, mommes, baht, grain, mesghal, Newton, ozt, unité personnalisée				g, kg, lb, ct, oz, dwt, tical, tola, mommes, baht, grain, mesghal, Newton, ozt, unité personnalisée		
Unités des modèles approuvés	mg, g, ct, unité personnalisée		g, kg, ct, unité personnalisée		mg, g, ct, unité personnalisée		g, kg, ct, unité per-sonnalisée
Taille de la plate-forme	Ø 90 mm		Ø 120 mm		Ø 180 mm		
Poids cal-Portée	50 g, 100 g	100 g, 200 g	100 g, 200 g	200 g, 400 g	1 kg, 2 kg	2 kg, 4 kg	2 kg, 4 kg
Poids cal-Linéarité	50 g/100 g	100 g/200 g	100 g/200 g	200 g/400 g	1 kg/2 kg	2 kg/4 kg	2 kg/4 kg
Tarage	1 seconde						
Temps de stabilisation	3 secondes		2 secondes				1 seconde
Poids min. (standard) (USP, u=0,10 %, k=2)	0.2 g		2 g		20 g		200 g
Cage de pesée	Hauteur intérieure 18,5 cm				S.O.		
Conditions d'exploitation	10 à 30 °C avec une humidité relative entre 10 et 80 % sans condensation, jusqu'à 2 000 m au-dessus du niveau de la mer						
Température de stockage	-40 à 55 °C avec une humidité relative entre 10 et 80 % sans condensation						
Poids net	4,6 kg (sauf modèle à calibrage externe : 4 kg)				4,5 kg (sauf modèle à calibrage externe : 3,4 kg)		
Poids d'expédition	7,5 kg (sauf modèle à calibrage externe : 6,9 kg)				6,3 kg (sauf modèle à calibrage externe : 5,4 kg)		
Dimensions de la balance (L x H x P)	19.6 x 28.7 x 32 cm				19.6 x 9.2 x 32 cm		
Dimensions emballage (L x H x P)	39.5 x 52.2 x 49.5 cm				39.5 x 32.7 x 49.5 cm		

## Autres caractéristiques et équipements standard

Base en métal, châssis ABS, plateau en acier inoxydable, crochet de pesée sous balance, support de sécurité, housse de protection en utilisation, verrouillage des menus et du calibrage, indicateur de niveau à l'avant, unités et modes d'application multiples, menu de réinitialisation du logiciel, indicateur de stabilité, auto tare, interface RS232, protection mécanique et par logiciel contre la surcharge et la sous-charge, paramètres de communication et options d'impression sélectionnables par l'utilisateur, points de calibrage de portée sélectionnables par l'utilisateur

## Conformité

- **Sécurité du produit** : cCSAus (CAN/CSA-C22.2 n° 61010-1-04 ; UL Std. n° 61010-1 (2e édition)) ; CE (EN 61010-1:2010)
- **Compatibilité électromagnétique** : FCC (partie 15, classe A) ; Industry Canada (ICES-003 Classe A) ; CE (EN 61326-1:2013 émissions classe B, immunité de base) ; RCM (CEI 61326-1 Éd. 2.0 Classe B)

## Accessoires

Ionisateur ION-100 .....	30095929
Imprimante matricielle SF40A .....	30064202
Rouleau de papier SF40A 57,5 mm (2 rouleaux) .....	12120799
Cassette de ruban encreur SF40 .....	12120798
Câble RS232, PC 9 broche .....	00410024
Câble, adaptateur USB-RS232 .....	30268619
Kit d'afficheur auxiliaire .....	80251396
Dispositif de sécurité .....	80850000
Kit de détermination de densité .....	80253384
Housse de protection en utilisatio .....	83020221

**OHAUS Europe GmbH**  
Im Langacher 44  
8606 Greifensee  
Switzerland

e-mail: ssc@ohaus.com  
Tel: 0041 22 567 53 19  
e-mail: tsc@ohaus.com  
Tel: 0041 22 567 53 20

**www.ohaus.com**

*Avec des bureaux en Europe,  
en Asie et en Amérique latine*

**ISO 9001:2008**

Système de gestion  
de la qualité certifié

CH16C122

