



Conçu pour une pesée éconergétique en milieu de travail et sur le terrain

Conçue dans un souci d'efficacité énergétique, la série Compass CX offre une autonomie allant jusqu'à 1 000 heures continues, permettant un fonctionnement ininterrompu. Le design mince, empilable et léger du CX lui permet de s'intégrer idéalement dans les laboratoires, l'industrie et même les environnements domestiques et pédagogiques. L'utilisation simple de la balance grâce à ses deux touches et son grand afficheur LCD rétroéclairé permet de visualiser facilement les résultats de pesée.

Principales caractéristiques standard:

- **Conception économe en énergie pour un fonctionnement sans interruption - 1,000 heures**
Conçue dans un souci d'efficacité énergétique, la série Compass CX est équipée de piles alcalines capables de fonctionner jusqu'à 1 000 heures en continu, offrant ainsi une tranquillité d'esprit pour les applications de pesage quotidiennes.
- **Fonctions améliorées avec grand affichage LCD rétroéclairé et fonctionnement à deux touches**
Combiné à un fonctionnement simplifié à deux touches, le grand écran rétroéclairé de la série Compass CX augmente la précision d'affichage dans les conditions de travail où l'éclairage est faible, et reste bien visible à distance.
- **Conception pratique et compacte pour un stockage aisé**
Le Compass CX est doté d'une conception ingénieuse et peu encombrante qui vous permet d'empiler jusqu'à 4 balances pour économiser de l'espace de stockage. De plus, le CX est équipé d'un plateau en acier inoxydable standard pour une utilisation durable.

COMPASS™ CX SERIES *Balances portables*

Model	CX221	CX621	CX1201	CX2200	CX5200
Capacité	220	620	1200	2200	5200
Précision	0.1			1	
Masse de calibrage de la portée*	200 g	500 g	1 kg		2 kg
Temps de stabilisation	1.5		2	1.5	
Fabrication	Châssis ABS et plateau en acier inoxydable				
Calibrage	Calibrage – Portée externe sélectionnable par l'utilisateur/numérique avec poids externe				
Plage de tare	Portée maximale par soustraction				
Unités de pesage**	g, N, oz, lb:oz				
Modes d'application	Pesage				
Alimentation requise	3 AA piles (incluses) ou Adaptateur secteur (non incluses)				
Autonomie de la batterie	1,000 heures				
Type d'affichage	Écran à cristaux liquides (LCD) avec rétroéclairage				
Affichages	Chiffres de 18 mm				
Taille du plateau	128 × 142 mm				
Dimensions de la balance (L × P × H)	135 × 201 × 41 mm				
Dimensions pour l'expédition	170 × 235 × 55 mm				
Poids net	0.5 kg				
Poids à l'expédition	0.7 kg				

*Masse de calibrage non fournie ** Disponibilité en fonction du modèle

Autres caractéristiques et équipements standard

Boîtier en ABS, pieds antidérapants, indicateur de stabilité, protection mécanique et logicielle contre les surcharges/sous-charges, indicateur de batterie faible, arrêt automatique

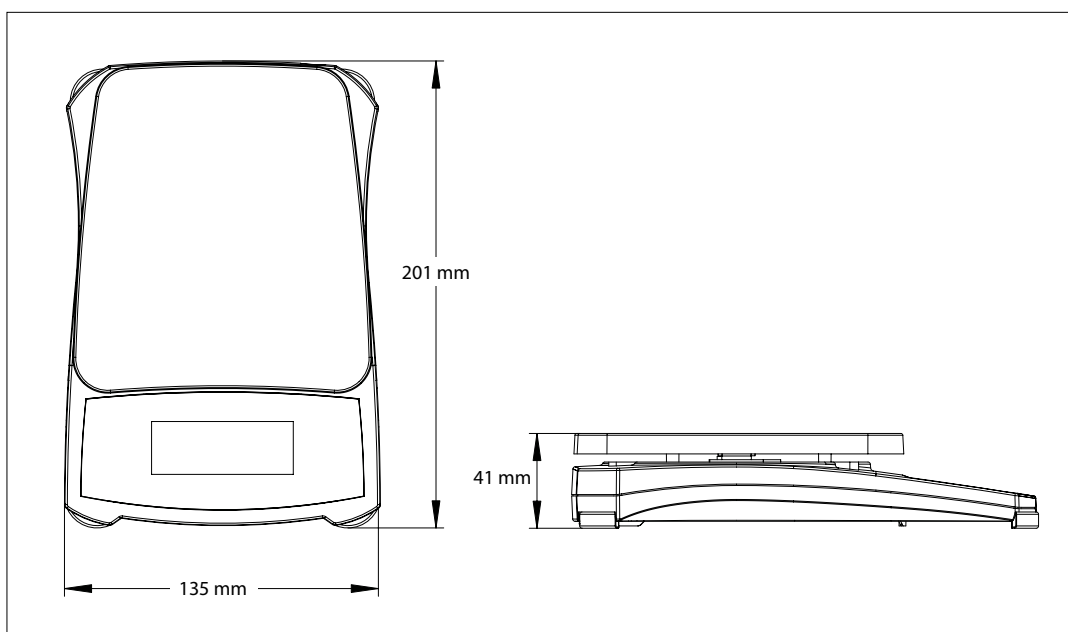
Homologations

- **Sécurité produit:** IEC/EN 61010-1
- **Compatibilité électromagnétique:** IEC/EN 61326-1 Class B, Basic environments; FCC Part 15 Class B; Canada ICES-003 Class B
- **Compliance Marks:** CE; RCM

Accessoires

Valise de transport	30467763
Bowl, 1050 mL.....	80850075
Adaptateur, 5V 1A EU, fixed plug.....	30333866
Adaptateur, 5V 1A UK, fixed plug	30333867

Dimensions



OHAUS Europe GmbH

Im Langacher 44
8606 Greifensee
Switzerland

e-mail: ssc@ohaus.com
Tel: 0041 22 567 53 19
e-mail: tsc@ohaus.com
Tel: 0041 22 567 53 20

www.ohaus.com

The management system governing the manufacture of this product is ISO 9001:2015 certified.

CH16F458

